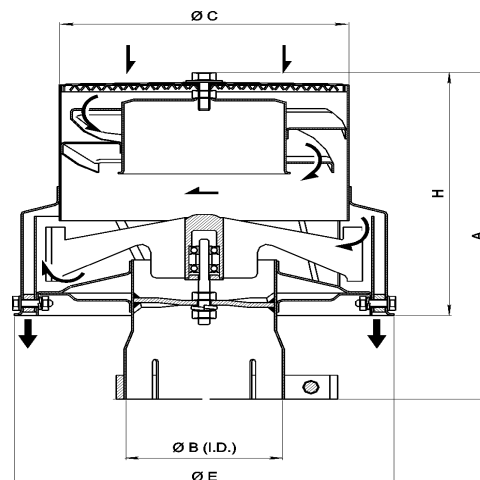


Dyna Air Precleaner Serie 7 „ Bullnose „



DynaAir Serie 7	Luftmenge in m ³ /min	Motorleistung in KW	Anschluß (Maß B) und Adapter Abmessungen in Zoll	Anschluß (Maß B) und Adapter Abmessungen mm	A in mm	H in mm	C in mm	E in mm	Gewicht in KG
DA 703-3	3,5 bis 7,0	45 bis 90	3,00 / 2,75 / 2,50	76 / 70 / 63	235	153	153	199	1,70
DA 703-3,25			3,25 / 3,00 / 2,75	82 / 76 / 70					
DA 703-4			4,00 / 3,75 / 3,50 / 3,25	102 / 95 / 89 / 82					
DA 704-3,25	7,0 bis 11,0	90 bis 120	3,25 / 3,00 / 2,75	76 / 70 / 63	240	167	181	243	2,25
DA 704-4			4,00 / 3,75 / 3,50 / 3,25	102 / 95 / 89 / 82					
DA 704-5,25			5,25 / 5,00 / 4,75 / 4,50	133 / 127 / 121 / 114					
DA 705-4	11,0 bis 15,0	120 bis 165	4,00 / 3,75 / 3,50 / 3,25	102 / 95 / 89 / 82	272	194	214	276	3,30
DA 705-4,5			4,50 / 4,33 / 4,00 / 3,75	114 / 110 / 102 / 95					
DA 705-5,25			5,25 / 5,0 / 4,75 / 4,50	133 / 127 / 121 / 114					
DA 706-5,25	15,0 bis 22,0	165 bis 225	5,25 / 5,00 / 4,75 / 4,50	133 / 127 / 121 / 114	315	237	255	311	4,15
DA 706-6			6,00 / 5,50 / 5,25 / 5,00	152 / 139 / 133 / 127					
DA 706-7			7,00 / 6,75 / 6,50 / 6,25	178 / 171 / 165 / 159					
DA 707-7	22,0 bis 30,0	225 bis 400	7,00 / 6,75 / 6,50 / 6,25	178 / 171 / 165 / 159	345	259	310	370	5,35
DA 708-7	30,0 bis 40,0	400 bis 500	7,00 / 6,75 / 6,50 / 6,25	178 / 171 / 165 / 159	358	275	375	437	7,50
DA 708-8			8,00 / keine Adapter	203 / keine Adapter					

Weitere Anschlußmaße auf Anfrage !

Änderungen in den Leistungsdaten und Abmessungen behalten wir uns vor.