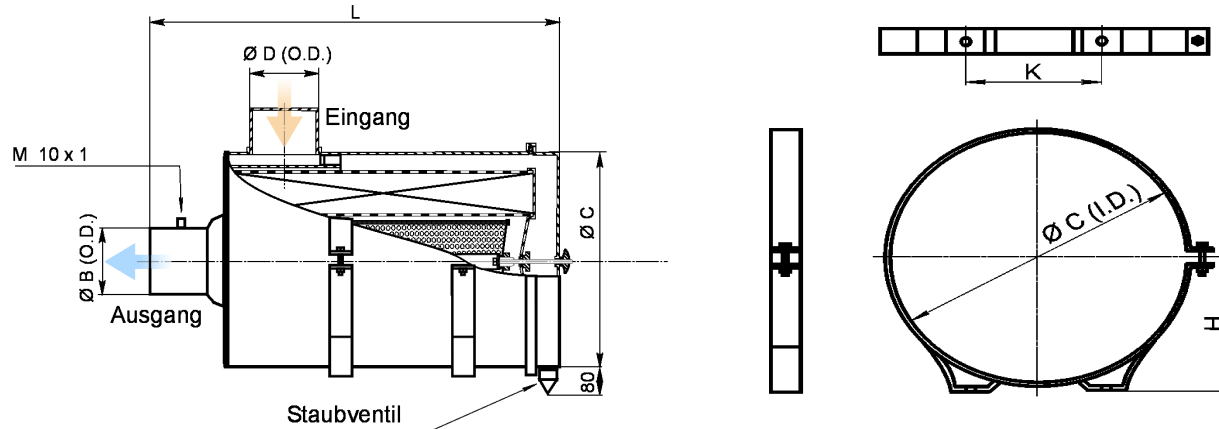
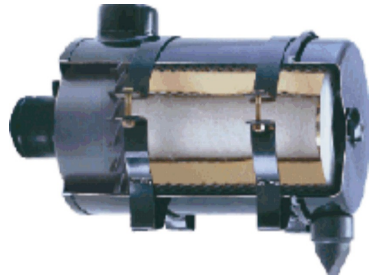


Dyna Air Precleaner Serie 6



**Montagebänder
(2 Stück)**

DynaAir Serie 6	Luftmenge in m ³ /min	Motorleistung in KW	L in mm	K in mm	H in mm	C in mm	B in mm	D in mm	Gewicht in KG	Fleetguard außen	Fleetguard innen	Mann außen	Mann innen	Donaldson außen	Donaldson innen
DA 604-2,5	1,5 bis 4,5	22 bis 60	390	200	100	167	63	63	3,80	AF 4067	AF 4521	C13114/4	CF 600	P 14-0131	P 77-7523
DA 606-3	4,5 bis 6,0	60 bis 67	430	200	120	198	70	76	4,90	AF 4135	AF 4522	C15165/3	CF 700	P 18-1089	P 77-7524
DA 608-3	6,0 bis 8,0	67 bis 90	440	200	130	216	76	76	5,30	AF 4058	AF 1842	C17225/3	CF 800	P 18-1088	P 77-6694
DA 612-4	8,0 bis 12,0	90 bis 120	478	200	150	253	102	102	7,50	AF 25064	AF 1840	C20325/2	CF 1000	P 77-1561	P 77-6695
DA 615-4	12,0 bis 15,0	120 bis 134	485	140	146	267	102	102	9,95	AF 25065	AF 1841	C23440/1	CF 1200	P 77-1508	P 77-6696
DA 618-4,5	15,0 bis 18,0	134 bis 157	550	140	161	290	102	114	12,50	AF 4754				P 53-9473	P 53-9474
DA 620-5,25	18,0 bis 20,0	157 bis 187	528	140	175	319	133	133	14,10	AF 4772	a.Anfrage			P 52-4738	a.Anfrage
DA 621-5,25	20,0 bis 21,0	179 bis 209	605	140	175	319	130	133	15,40	AF 4060	AF 1843	C24650/1	CF 1300	P 18-1137	P 77-6697
DA 628-6	21,0 bis 28,0	209 bis 239	595	200	230	408	152	152	18,15	AF 1802	AF 4523	C30850/2	CF 1600	P 77-1558	P 77-7551
DA 635-6	28,0 bis 35,0	239 bis 283	631	200	258	442	152	152	21,00	AF 851 M	AF 943			P 18-1039 P 18-2039	P 13-0083 P 11-4931
DA 643-6	35,0 bis 43,0	283 bis 335	728	180	270	460	152	152	35,70	AF 1605 M	AF 1604			P 18-2042	P 12-8408



**Weitere Anschlußmaße und größere Filtergehäuse auf Anfrage !
Regenkappen auf Anfrage.**